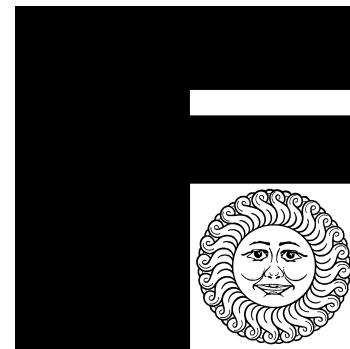
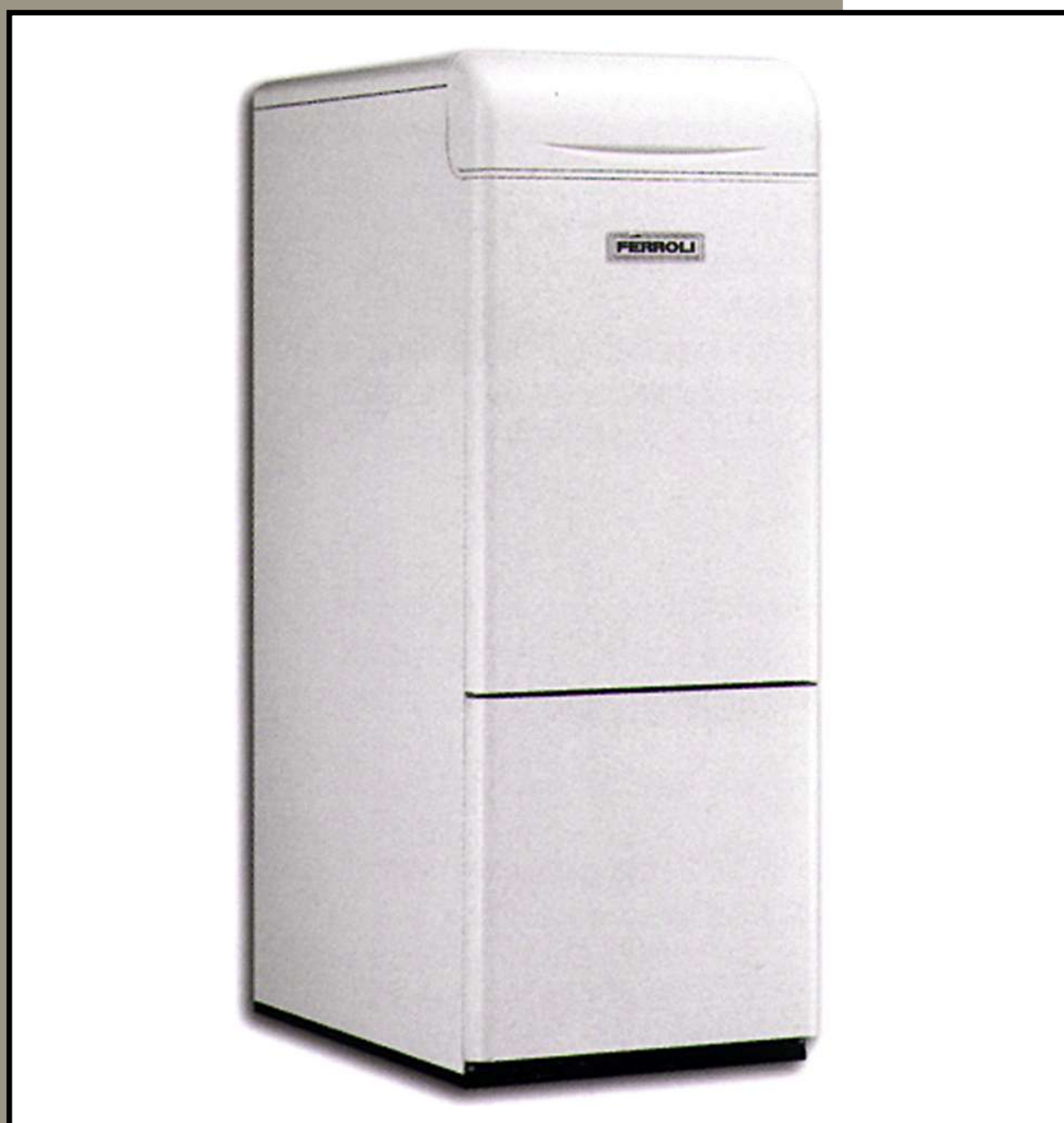


ECONCEPT KOMBI 25 (DE)



- ERSATZSTEILE



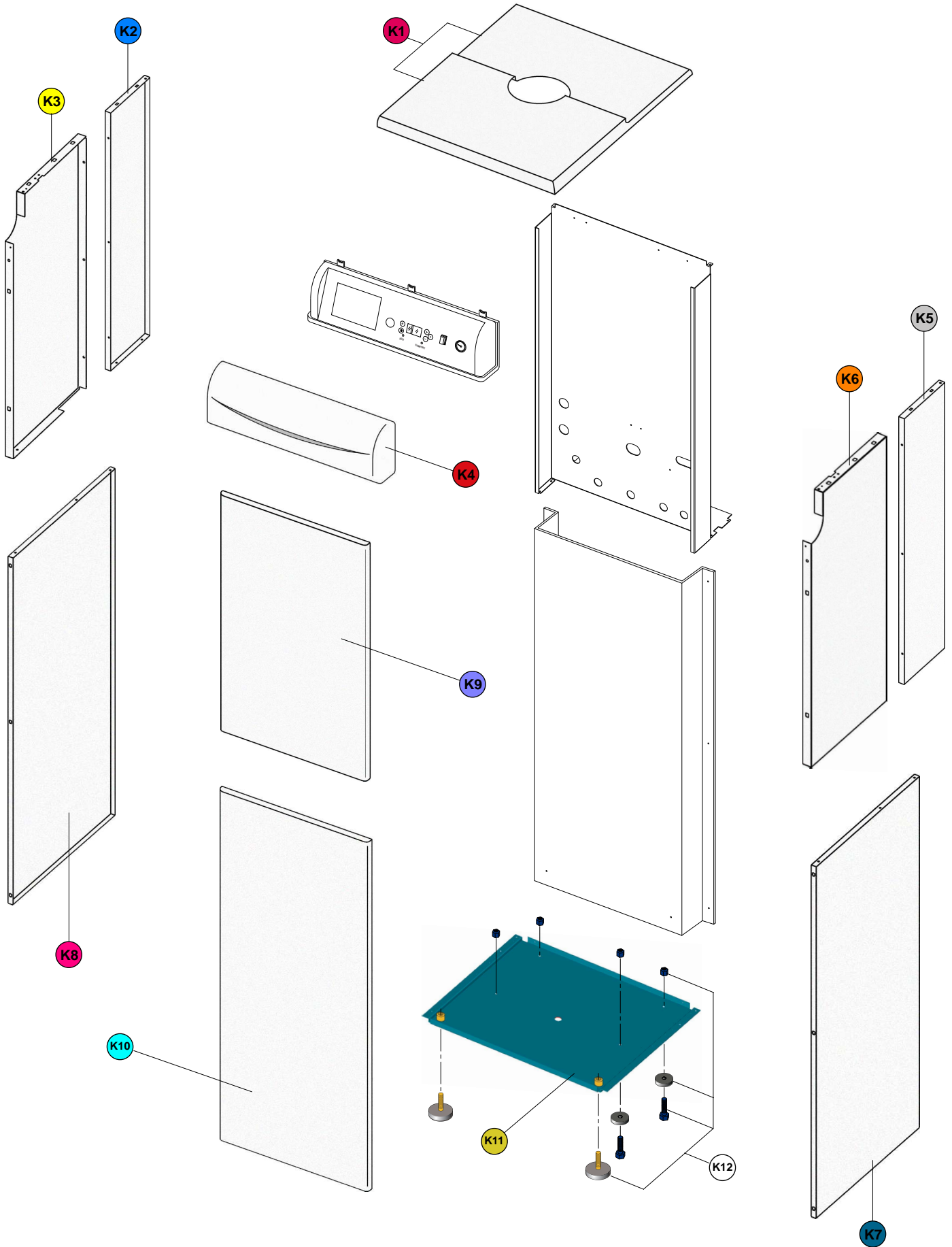
COD.30K00830

02 - 2004



ECONCEPT KOMBI 25 (DE) KESSELVERKLEI

02 - 2004

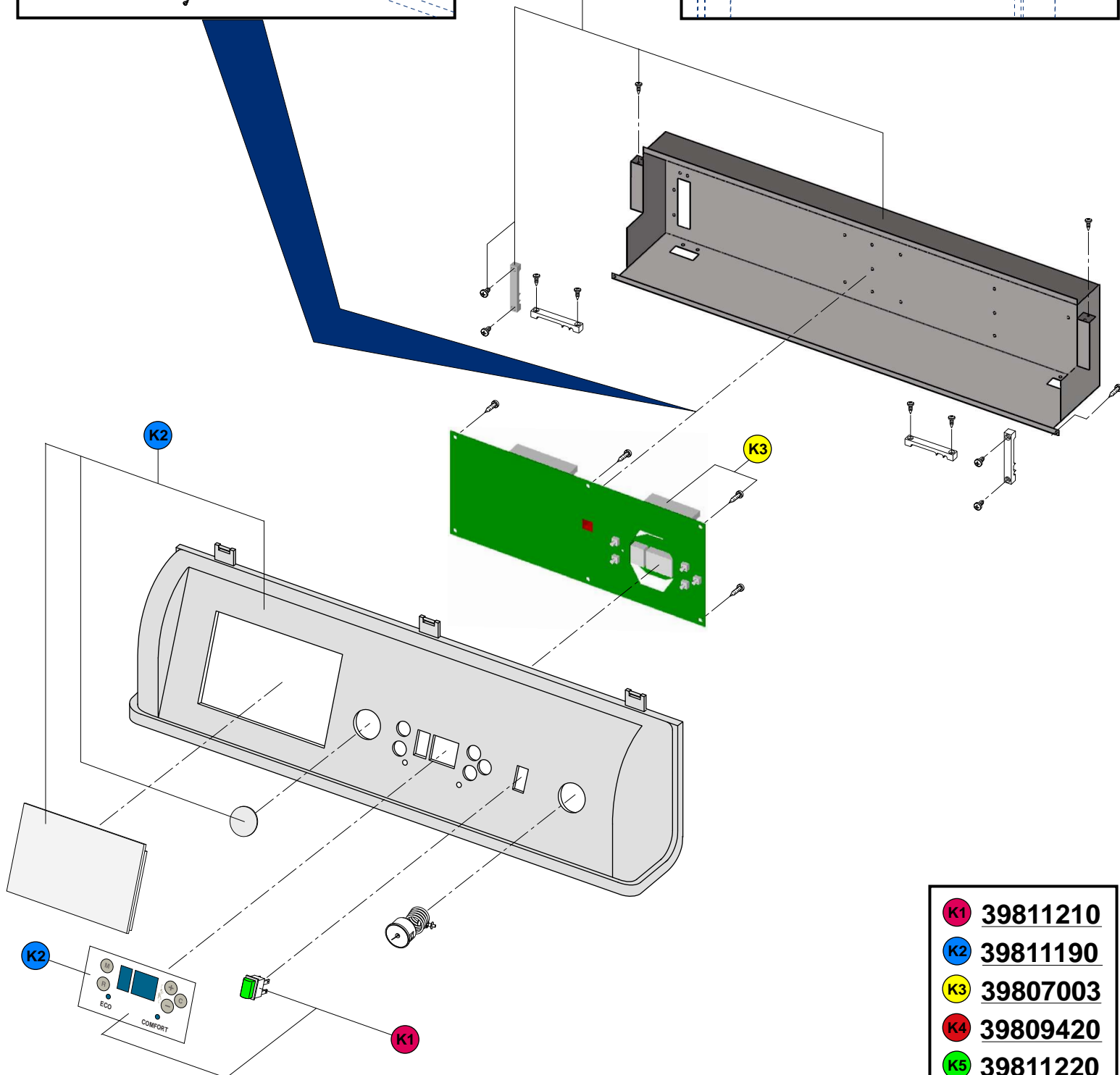
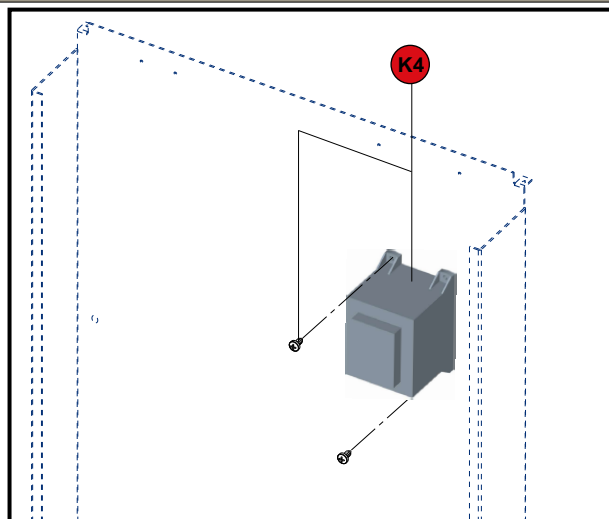
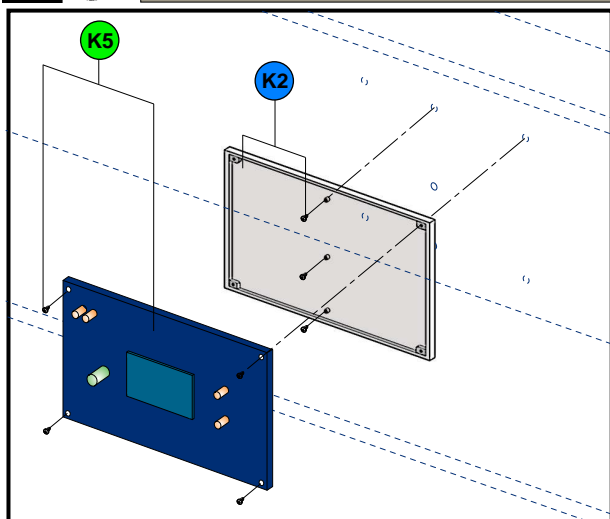


K1	39811360	K2	39811350	K3	39811100	K4	39811200	K5	39811110	K6	39811120	K7	39811130
K8	39811140	K9	39811150	K10	39811160	K11	39811170	K12	39811180				

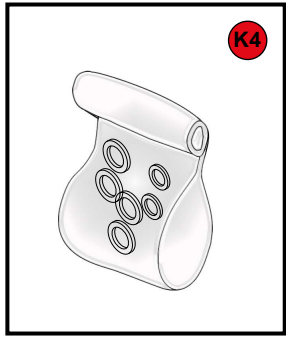
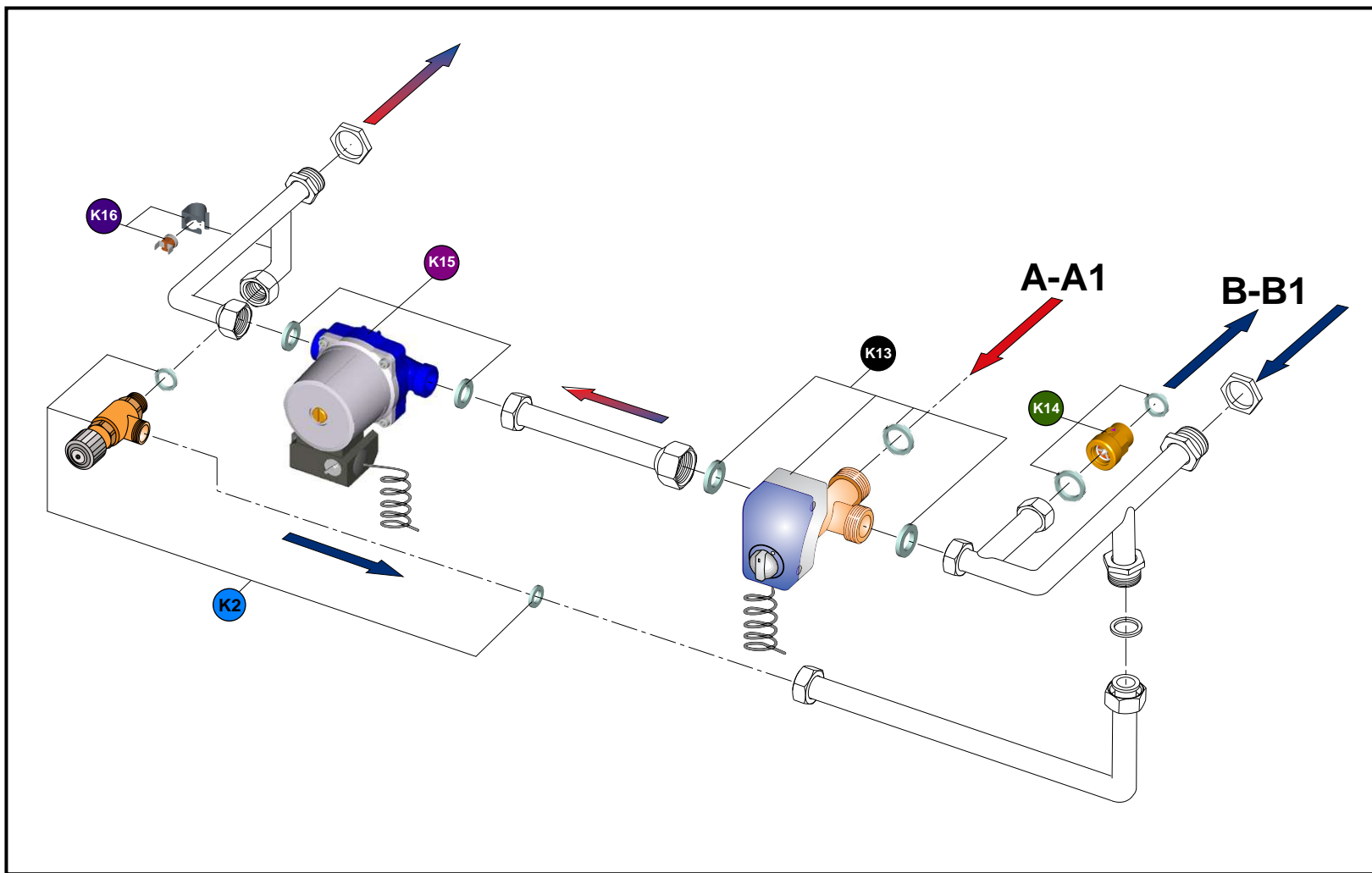
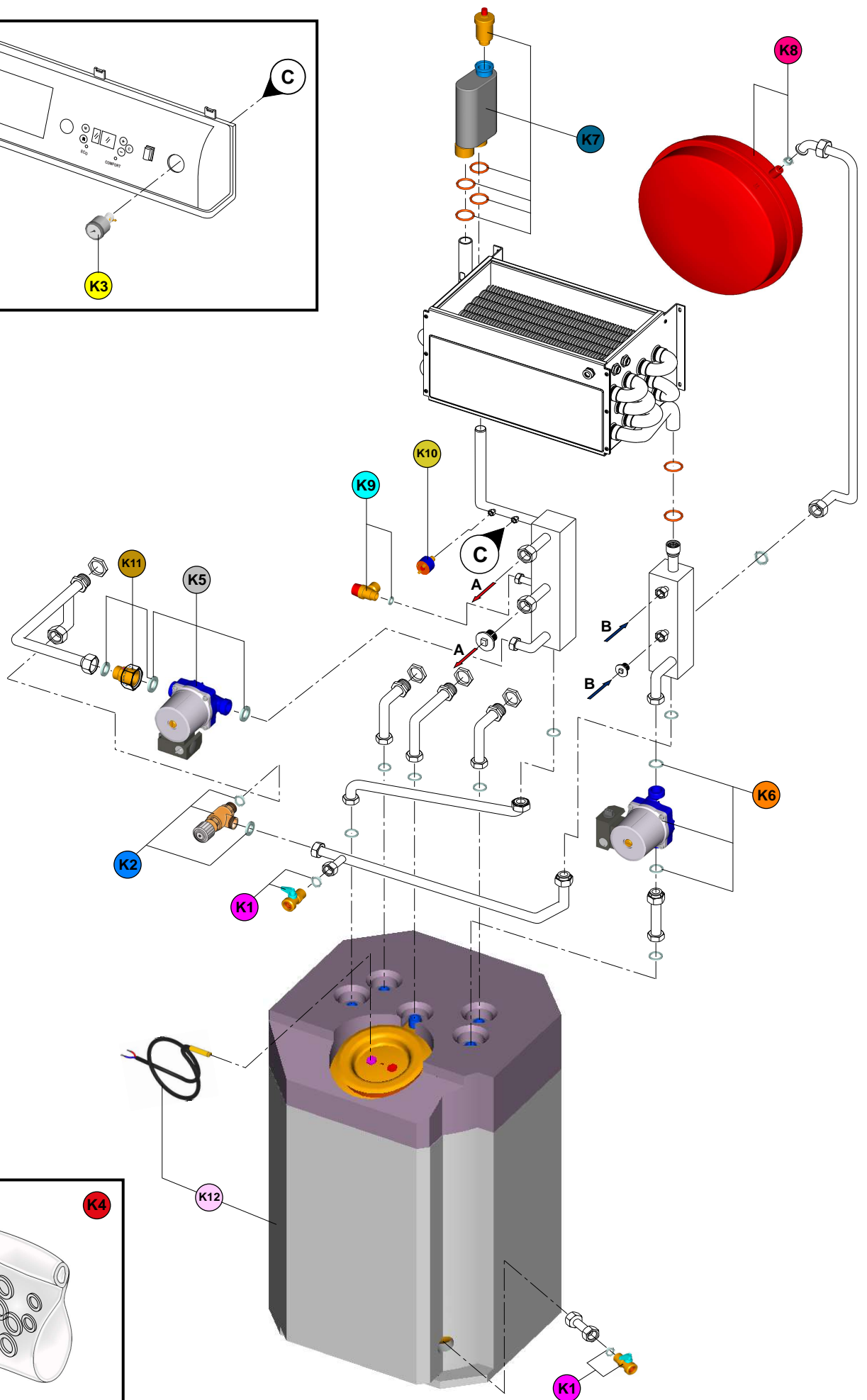
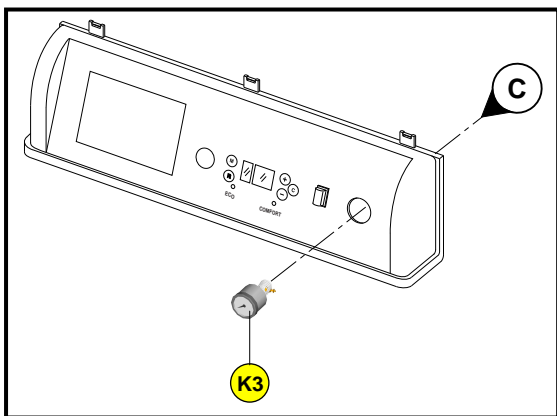


ECONCEPT KOMBI 25 (DE) VERDRÄHTUNG

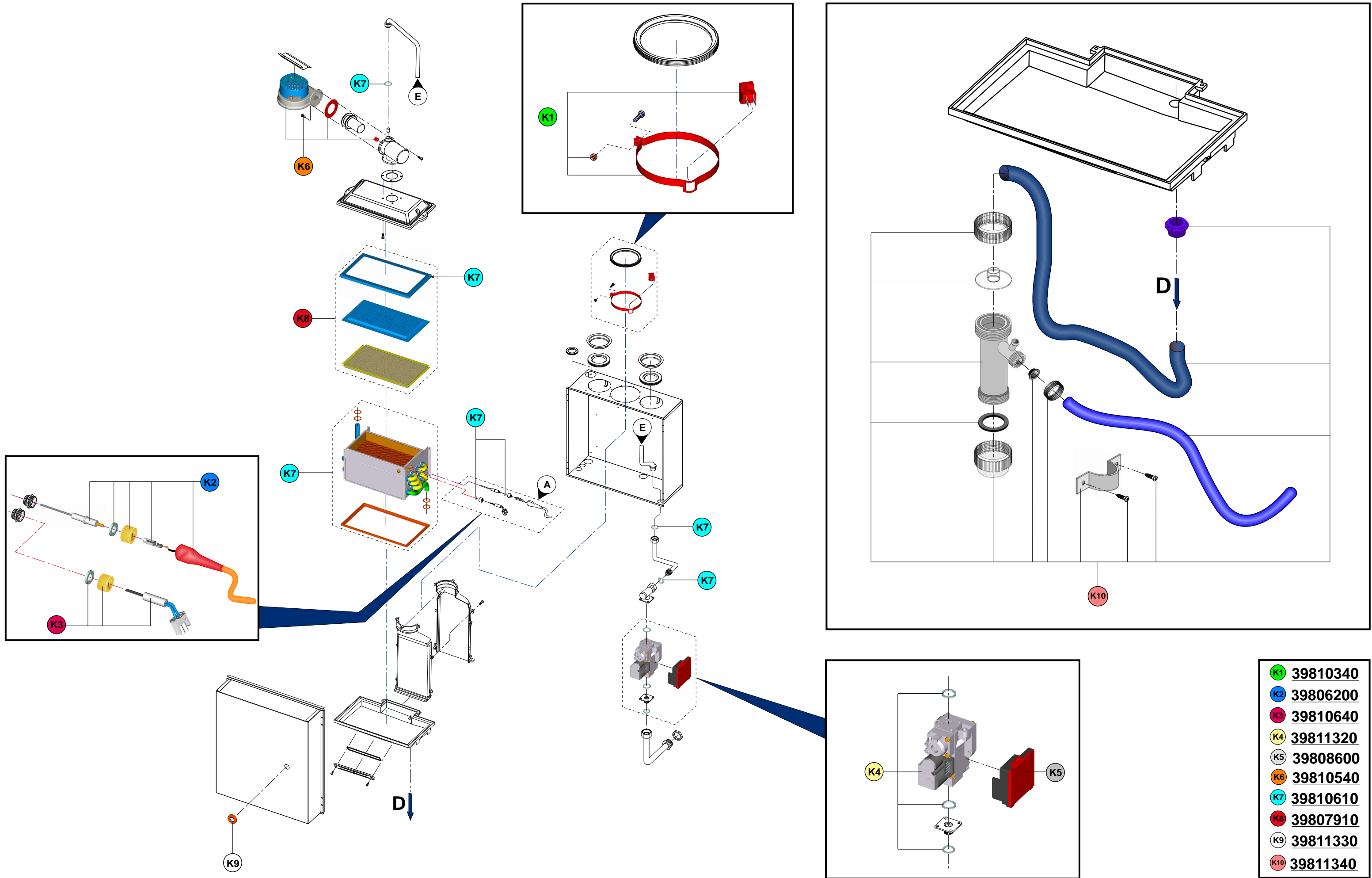
02 - 2004



K1	39811210
K2	39811190
K3	39807003
K4	39809420
K5	39811220



K1	39809010
K2	39811230
K3	39811240
K4	39811250
K5	39809480
K6	39810580
K7	39810370
K8	39811370
K9	39800130
K10	39806180
K11	39811270
K12	39811280
K13	39811290
K14	39810330
K15	39811380
K16	39811310



K1	39810340
K2	39806200
K3	39810640
K4	39811320
K5	39808600
K6	39810540
K7	39810610
K8	39807910
K9	39811330
K10	39811340